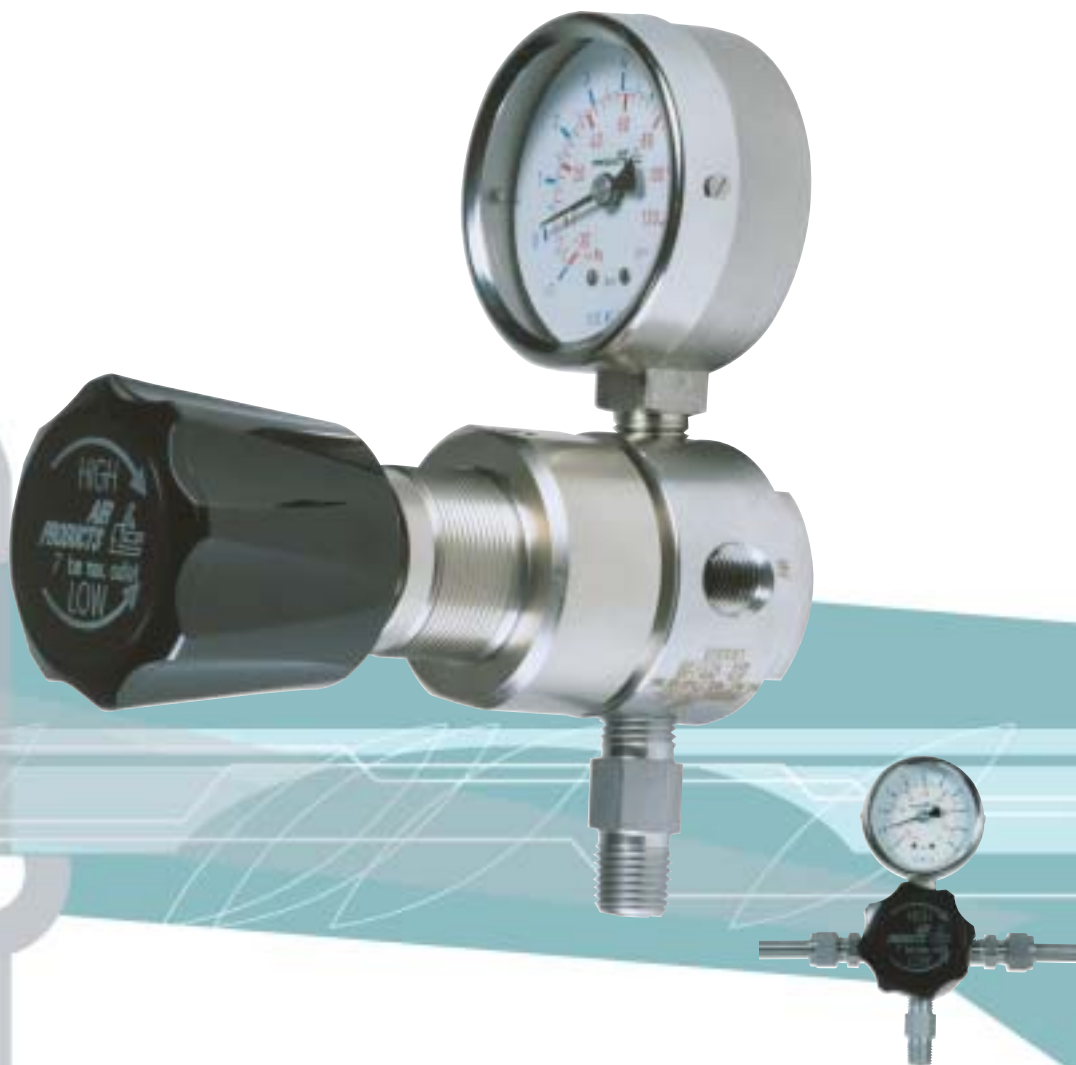


Lijnreducer *Model LR3400*

➤ *Roestvaststaal*

➤ *Hoge inlaatdruk*

➤ *Ééntrapsreducer*



- Dit model van roestvaststaal ééntrapsreducer is ideaal om onmiddellijk opgebouwd te worden in een pijpleiding van een hogedruk bron, zoals bijvoorbeeld in een paneelopbouwstelsel. LR3400 reduceers bevelen we aan voor gebruik met hoogzuivere, niet-corrosieve gassen met een hoge inlaatdruk.

Specificaties

Materiaal

Lichaam: 316L roestvaststaal
 Bonnet: messing vernikkeld
 Zitting: Teflon®
 Inlaatfilter: 316L roestvaststaal
 Membraan: 316L roestvaststaal
 Manometer: 316L roestvaststaal,
 64 mm diameter

Druk en temperatuur

Maximum inlaatdruk: 310 bar.g
 Temperatuurbereik: -40°C tot +74°C

Aansluitingen

Inlaatconnectie: 1/4 inch NPT vrouwelijk
 Uitlaatventiel: 1/4 inch NPT vrouwelijk
 Veiligheidsventiel: 1/4 inch NPT mannelijk

Debiet

CV = 0.06
 De debietcoëfficiënt drukt de debietcapaciteit uit van de reduceer.
 CV is het debiet van lucht in standaard ft³/min voor elke psi van inlaatdruk.

Ontwerp lektest

< 2 x 10⁻⁸ mbar.L/sec He equivalent

Gewicht

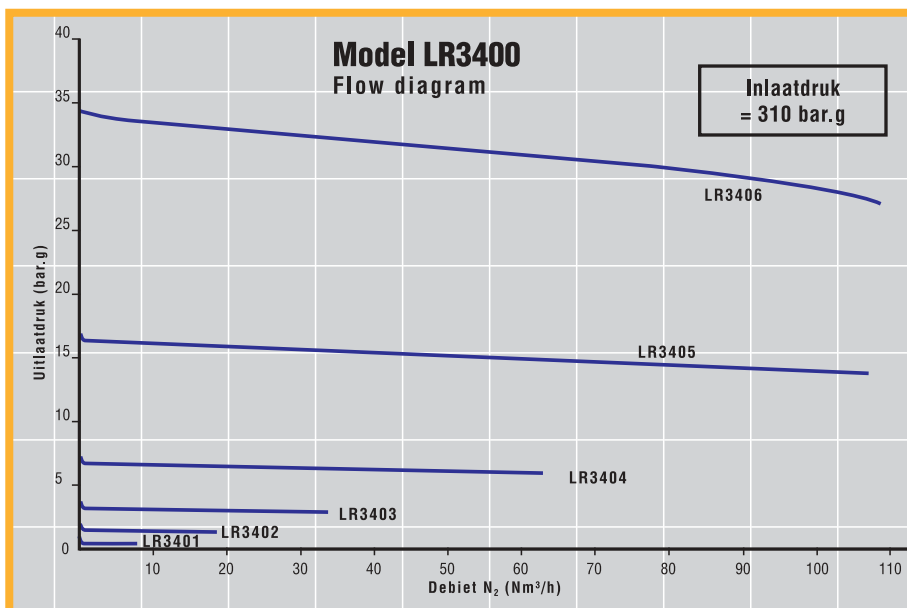
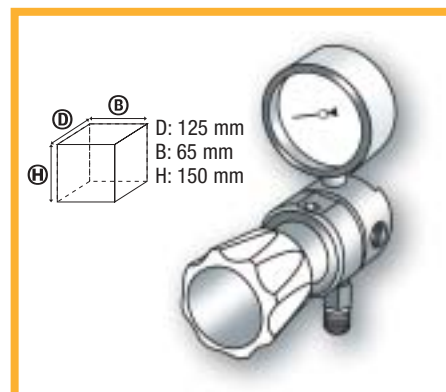
1.1 kg

Afmetingen

B x H x D: 65 mm x 150 mm x 125 mm

Ontwerpgegevens

- Inlaatfilter voor maximale betrouwbaarheid
- Ultrasonisch gereinigd
- Standaard veiligheidsventiel ter bescherming tegen overdruk
- Individueel getest en gecertificeerd om een maximale ondoordringbaarheid en betrouwbaarheid te waarborgen
- Mogelijkheid paneelopbouw via twee gaten met schroefdraad achteraan de reduceer



Bestelinformatie

Order nummer	Aanbevolen uitlaatdruk (bar.g)	Debietcapaciteit bij maximale uitlaatdruk (*) (Nm³/h)	Schaal uitlaatmanometer (bar.g)
LR3401	0.1 tot 0.7	7	-1.0 tot +1.5
LR3402	0.2 tot 1.7	18	-1.0 tot +3.0
LR3403	0.5 tot 3.5	33	-1.0 tot +5.0
LR3404	1.0 tot 7.0	63	-1.0 tot +9.0
LR3405	5.0 tot 17.0	106	0.0 tot +25.0
LR3406	5.0 tot 35.0	110	0.0 tot +40.0

(*) voor drukval aan de uitlaat, raadpleeg de debietcurves

- OPTIES**
- D** Helium lektest met certificaat
 - E** Paneelopbouwkit bestaande uit 2 moeren
 - F** Extra inlaatfilter 5 micron

- H** Knelkoppeling aan uitlaat (beschikbaar in verschillende afmetingen)
- M** Opbouw op paneel (zie gegevensblad)
- R** Zonder veiligheidsventiel



Opbouw op paneel

Nederland

Air Products Nederland BV
 Klaprozenweg 101 - 1033 NN Amsterdam
 Postbus 37601 - 1030 BA Amsterdam
 Tel.: 020 4353800
 Fax: 020 4354300
 E-mail: nlinfo@airproducts.com
 www.airproducts.nl

Belgie

Air Products N.V.
 J.F. Willemsstraat 100
 B-1800 Vilvoorde
 Tel.: 078 15 52 02
 Fax: 02 253 64 97
 E-mail: beinfo@airproducts.com
 www.airproducts.be

tell me more
www.airproducts.com

© Air Products and Chemicals, Inc. 2004